

CENTRALE AUTOMATIQUE DE DISTRIBUTION DE GAZ MÉDICAL **MM90 AUTO**



EDITION 1/2014

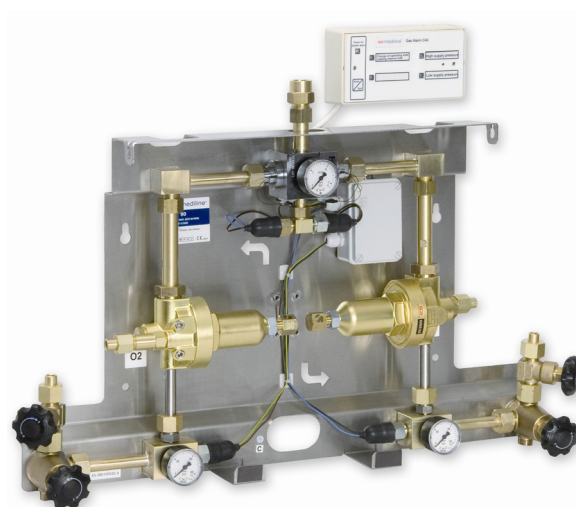
La centrale MM90 Auto est conçue pour être installée sur un réseau de fluides médicaux dans les hôpitaux ou cliniques. Cette centrale doit toujours être accompagnée d'un système d'alarme conforme aux exigences des normes en vigueur (boîtier d'alarme C44 par exemple). Il est aussi recommandé d'utiliser une seconde détente par l'intermédiaire d'un régulateur d'étage.

Les centrales MM90 sont conçues pour travailler avec un nombre de bouteilles équivalent sur chacune des deux source (service et réserve). La centrale délivrera du gaz au étendeur de l'inverseur depuis la source en service jusqu'à ce que les bouteilles ou cadres soient vides. A cet instant l'approvisionnement basculera automatiquement sur la source en réserve et les bouteilles vides pourront alors être remplacées. L'objectif est d'assurer une totale continuité de l'approvisionnement du gaz dans le réseau.

Le boîtier alarme C44 est un accessoire standard. Il est munit d'une alarme visuelle et sonore. Il surveille et avertit dans les conditions suivantes:

1. Changement du côté de fonctionnement / fuite sur la réserve
2. Pression de fonctionnement élevée
3. Pression de fonctionnement basse

Le boîtier alarme C44 est capable de communiquer avec d'autres équipements grâce à ses relais. Il dispose d'une batterie avec une autonomie de 30 minutes.



SPÉCIFICATIONS

UNE CENTRALE MM90 INCLUT LES ARTICLES SUIVANTS:

- La centrale d'inversion MM90 AUTO
- Le boîtier d'alarmes C44
- Vannes de purge

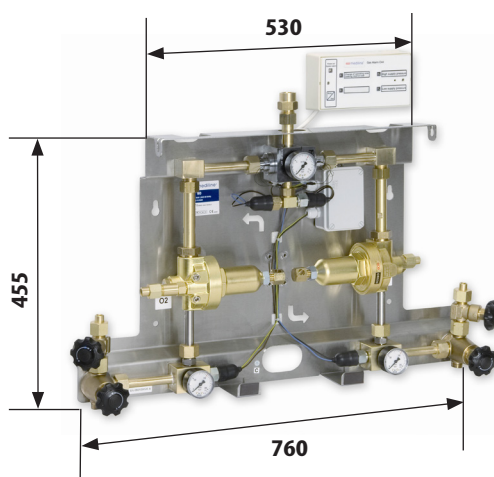
VOUS DEVEZ COMPLÉTER LA CENTRALE MM90 AUTO

AVEC LES ACCESSOIRES SUIVANTS:

- Collecting pipe set (vannes à haute pression/clapets anti-retour/composants haute pression)
- Râteliers bouteille.
- Flexibles haute pression avec câble anti-fouet.
- Bouchon pour fermer la connexion au réseau
- Filtres HP
- Étiquettes stipulant le gaz

CARACTÉRISTIQUES TECHNIQUES

Débits avec une pression de sortie de 9 bar (900 kPa):	
	O ₂ , Air: 90 m ³ /h
	N ₂ O, CO ₂ : 50 m ³ /h
Pression d'entrée maxi.:	200 bar (20 000 kPa)
Pression de sortie maxi.:	12 bar (1200 kPa)
Sécurité	
+ dimension du tuyau vanne de purge:	OD = 10 mm
Statut réglementaire:	Conforme à la directive sur les dispositifs médicaux 93/42/EEC.
	Conforme à la norme EN ISO 7396-1
	(système de distribution de gaz)



Dimensions en mm.

Référence	Désignation	Gaz	Raccord d'entrée	Raccord de sortie
0727301	Centrale AUTO MM90	O ₂	W 21,8×1/14"M	G3/4"F+tuyau OD 22 mm
0727302	Centrale AUTO MM90	Air	W 21,8×1/14"M	G3/4"F+tuyau OD 22 mm
0727303	Centrale AUTO MM90	N ₂ O	W 21,8×1/14"M	G3/4"F+tuyau OD 22 mm
0727309*	Centrale AUTO MM90	O ₂	W 21,8×1/14"M	G3/4"F+tuyau OD 22 mm
0727310*	Centrale AUTO MM90	Air	W 21,8×1/14"M	G3/4"F+tuyau OD 22 mm
0727311*	Centrale AUTO MM90	N ₂ O	W 21,8×1/14"M	G3/4"F+tuyau OD 22 mm

* sans le boîtier alarme C44

GCE S.A.S

B.P 40110 - 70, rue du Puits Charles
 La Charité sur Loire Cedex, F-58403, FRANCE
 Tel. +33 386 69 46 00, Fax. + 33 3 86 70 09 81
 E-mail: sales.fr@gcegroup.com
 www.gcegroup.com



Gas Control Equipment